



## REPUBLIKA HRVATSKA

DRŽAVNI ZAVOD ZA MJERITELJSTVO

KLASA: UP/I-034-02/14-04/43

URBROJ: 558-02-01-01/1-15-2

Zagreb, 05. lipnja 2015.

Na temelju članka 20. Zakona o mjeriteljstvu („Narodne novine“ broj 74/14) i članka 96. Zakona o općem upravnom postupku („Narodne novine“ broj 47/09), u povodu zahtjeva za odobrenje tipa mjerila koje je podnijela tvrtka FMT Fabrika mernih transformatora d.o.o., Stražilovska 57, 19000 Zaječar, Republika Srbija, PIB: 101327055, MB: 07147368, radi izdavanja rješenja o odobrenju tipa mjerila, zamjenik ravnatelja Državnog zavoda za mjeriteljstvo donosi

### RJEŠENJE

#### O ODOBRENJU TIPRA MJERILA

1. Odobrava se tip mjerila:

- vrsta mjerila: strujni mjerni transformator (srednjeg napona)
- tvornička oznaka mjerila: **DNT \***; **DNT SO \*** i **DNT SM \***
- proizvođač mjerila: FMT Fabrika mernih transformatora d.o.o, Republika Srbija
- mjesto i država proizvodnje mjerila: Stražilovska 57, 19000 Zaječar, Republika Srbija
- službena oznaka tipa mjerila: **HR T-5-1005**

2. Mjerila iz točke 1. ovog rješenja mogu se podnositi na ovjeravanje.

3. Ovo rješenje važi 10 godina.

4. Podaci o tehničkim i mjeriteljskim značajkama mjerila iz točke 1. ovog rješenja, prilog su ovom rješenju i čine njegov sastavni dio.

#### Obrazloženje

Tvrtka FMT Fabrika mernih transformatora d.o.o., Stražilovska 57, 19000 Zaječar, Republika Srbija, PIB: 101327055, MB: 07147368, podnijela je ovom Zavodu 10. prosinca 2015. godine, zahtjev za tipno ispitivanje mjerila iz točke 1. ovog rješenja. Uz zahtjev je priložena tehnička dokumentacija o mjerilu i potreban broj uzoraka mjerila.

Tipnim ispitivanjem mjerila iz točke 1. ovog rješenja, koje je provedeno u skladu s Pravilnikom o načinu na koji se provodi tipno ispitivanje mjerila („Narodne novine“ broj 82/02), utvrđeno je da mjerilo zadovoljava zahtjeve propisane Pravilnik o tehničkim i mjeriteljskim zahtjevima za mjerne transformatore u mjernim grupama za mjerenje električne energije (NN 11/06), te da je prikladno za uporabu.

Ovo rješenje važi 10 godina na temelju članka 8. stavka 2. Pravilnika o načinu na koji se provodi tipno ispitivanje mjerila.

Slijedom navedenog odlučeno je kao u izreci ovoga rješenja.

## Uputa o pravnom lijeku

Protiv ovoga rješenja nije dopuštena žalba, ali se može pokrenuti upravni spor u roku od 30 dana od dana dostave ovoga Rješenja. Upravni spor se pokreće tužbom koja se podnosi u roku od 30 dana od dostave ovoga rješenja. Tužba se nadležnom Upravnom sudu podnosi u pisanom obliku ili usmeno na zapisnik ili se šalje poštom, odnosno dostavlja elektronički.

Upravna pristojba po tarifnom broju 1. i 2. Zakona o upravnim pristojbama ("Narodne novine" broj 08/96) u iznosu od 70,00 kn naplaćena je od podnositelja zahtjeva i poništena na zahtjevu.

Prilog: kao u tekstu (6 str.)

Zamjenik ravnatelja



mr. sc. Božidar Ljubić, dipl. ing.

Dostaviti:

1. **FMT Fabrika mernih transformatora d.o.o.**, Stražilovska 57, 19000 Zaječar, Republika Srbija
2. Pismohrana, ovdje

## 1. PRIMJENJENI PROPISI

Na **dvopolni naponski** mjerni transformator srednjeg napona tip **DNT \***; **DNT SO \*** i **DNT SM \*** proizvođača FMT Fabrika mernih transformatora d.o.o., Stražilovska 57, 19000 Zaječar, Srbija, (u daljnjem tekstu: transformator), primjenjuju se sljedeći propisi:

- Zakon o mjeriteljstvu (NN 74/14),
- Pravilnik o mjernim jedinicama (NN 145/07),
- Pravilnik o načinu na koji se provodi tipno ispitivanje mjerila (NN 82/02),
- Naredba o mjerilima nad kojima se obavlja mjeriteljski nadzor (NN 100/03, NN 124/03),
- Naredba o ovjernim razdobljima za pojedina zakonita mjerila i načinu njihove primjene i o umjernim razdobljima za etalone koji se upotrebljavaju za ovjeravanje zakonitih mjerila (NN 47/05),
- Naredba o vrsti, obliku i načinu postavljanja državnih ovjernih oznaka koje se rabe kod ovjeravanja zakonitih mjerila, oznaka za označivanje mjerila, oznaka koje rabe ovlašteni servisi te ovjernih isprava (NN 113/09, NN 134/09, 58/11),
- Pravilnik o visini i načinu plaćanja naknade za mjeriteljske poslove koje obavlja Državni zavod za mjeriteljstvo ili ovlašteno tijelo, članak 7, stavak (4), (NN 121/14),
- Pravilnik o tehničkim i mjeriteljskim zahtjevima za mjerne transformatore u mjernim grupama za mjerenje električne energije (NN 11/06),
- Pravilnik o zajedničkim odredbama za mjerila i metode mjeriteljskog nadzora (NN 48/13).

## 2. DOKUMENTI

Ovo odobrenje tipa mjerila doneseno je na osnovi sljedećih dokumenata:

- dokumenti proizvođača (*Technical documentation*):
  - FMT Zaječar: Tehnički opis strujnih mjernih transformatora **DNT \***; **DNT SO \*** i **DNT SM \***,
  - FMT Zaječar: Mjerni crteži, Električna shema, Fotografije mjerila,
  - FMT Zaječar: Uputstvo za eksploataciju i održavanje,
  - FMT Zaječar: Natpisna pločica mjerila.
- dokumenti o tipnim odobrenjima:
  - Measuring Instrument **Type-approval Certificate No.: 11.09.4927** od 08.09.2011. s važenjem do 08.09.2021. godine. Izdan od Bulgarian Institute of Metrology, Republika Bugarska,
- dokumenti o ispitivanjima:
  - Test report **No.: 10760, 10629**, od 29.03.2010.; **42227, 42234** od 03.12.2007.; **42421, 42425, 41390**, od 14. i 02.04.2010. godine izdan u Research-Development and Testing national Institute for Electrical Engineering ICMET Craiova Rumujnska,
  - Test report **No.: 11572, 11575, 11577, 43562, 43586, 43575, 43591** od 26.11.2012. godine izdan u Research-Development and Testing national Institute for Electrical Engineering ICMET Craiova Rumujnska,
  - FMT Zaječar: Izveštaj o kontrolisanju strujnog transformatora: DTN (12, 24, 36, 36-SM): **DNT-552/14; 784/14; 882/14 i 840/12** svi iz 2014. godine.
- uzorak za test.

## 3. NAMJENA MJERILA I NAČIN RADA

Transformatori tipa **DNT \***; **DNT SO \*** i **DNT SM \*** su dvopolni izolirani naponski transformatori koji su namijenjeni za transformaciju primarnih napona putem točnog prijenosnog odnosa na napone prilagođene mjernim i zaštitnim uređajima. Transformatori se prvenstveno postavljaju između dvije faze zapravo na

linijski napon. Predviđeni su za vanjsku i unutarnju ugradnju i korištenje. Za unutarnju ugradnju se koriste modeli: DTN -12; DTN -24; DTN -24/12 i DTN -36. Za unutarnju ugradnju izrađuju se i modeli s nosačima visokonaponskih osigurača: DTN SO-12, DTN SO-24, DTN SO-24/12 i DTN SO-36, dok su za vanjsku ugradnju namijenjeni modeli: DTN SM-12, DTN SM-24, DTN SM-24/12 i DTN SM-36.

Označavanje mjerila je prema shemi:

<b>DTN</b>	<b>*</b> (dvije slovne oznake)	<b>—*</b> (dvije numeričke oznake)
<b>D</b> – dvopolni, dvofazni	Izvedba	Radni napon, maksimalni, kV
<b>N</b> – naponski	--	3....
<b>T</b> – transformator	<b>SO</b> – nosač visokonaponskog osigurača	<b>12</b>
	<b>SM</b> – spoljna montaža, vanjska ugradnja	<b>24</b>
		<b>36</b>

#### 4. TEHNIČKI OPIS MJERILA

Kod transformatori tipa DNT \*, DNT SO \* i DNT SM \* primarni i sekundarni bakreni namotaji na magnetnu jezgru izvede se u takvom odnosu da se ispune zahtjevi koji se odnose na klasu točnosti. Namotaji se izvode sa jednim ili dva namotaja koji se koriste za mjerenje ili zaštitu.

Magnetna jezgra je izrađena od hladno valjanog lima. Na jezgru se postavljaju namotaji primara i sekundara te se takva cjelina zalijeva epoksidnom smolom koja ujedno služi i kao osnovna izolacija transformatora.

Priključci sekundarnog namotaja su dovedeni na mesing čahure koje se nalaze s prednje strane odljevka transformatora i zaštićene su poklopcem na vijke.

##### 4.1. Konstrukcija i dijelovi mjerila (*Construction and design of the instrument*)

- Jezgra,
- Primarni i sekundarni namotaji,
- Kućište od epoksi smole,
- Primarni i sekundarni priključci – klemne za spajanje,
- Poklopac za zaštitu priključaka s mogućnošću za plombiranje.

##### 4.2. Tehnički podaci (*Technical data*)

<b>Tehničke i mjeriteljske karakteristike</b>	<b>DNT-12 DNT SO-12 DNT SM-12</b>	<b>DNT-24 DNT SO-24 DNT SM-24</b>	<b>DNT-24/12 DNT SO-24/12 DNT SM-24/12</b>	<b>DNT-36 DNT SO-36 DNT SM-36</b>
Najviši napon opreme (kV)	12	24	24	36
Nazivni primarni napon (kV)	10	20	20/ 10	35
Nazivni sekundarni napon (V)	100			
Nazivni ispitni napon 50Hz, 1 min (kV)	28	50	50	75
Nazivni ispitni udarni nap. 1,2/50 μs(kV)	75	125	125	170
Nazivna frekvencija (Hz)	50/60			
Klasa točnosti	0,2/3P 0,5/3P 1/3P			
Nazivna snaga sekundara (VA)	25 75 150	25 75 150	/ 75/25 150/50	30 100 200
Nazivni faktor napona	1,2 trajno			
Vrsta osnovne izolacije	Epoksidna smola			

PRILOG RJEŠENJU O ODOBRENJU TIPRA MJERILA

KLASA: UP/I-034-02/14-04/43

URBROJ: 558-02-01-01/1-15-3

PROIZVOĐAČ: FMT Fabrika mernih transformatora d.o.o., Srbija

MJERILO: Strujni mjerni transformator

TIP: **DNT \***; **DNT SO \***; **DNT SM \***

Službena oznaka tipa:

**HR T-5-1005**

Klasa izolacije	B
-----------------	---

4.3. Periferni uređaji (*Peripheral devices*)

Mjerilo nema predviđenih perifernih uređaja.

4.4. Zahtjevi za dosljedno korištenje i nadzor u uporabi mjerila

(*Requirements for consistent utilisation and Surveillance of the instrument in use*)

Mjerilo se mora koristiti u skladu s uputama za uporabu. Za obavljanje nadzora nad mjerilom potrebno je imati Rješenje o odobrenju tipnog mjerila s prilozima i upute za uporabu.

4.5. Zahtjevi za proizvodnju (*Requirements on production*)

Mjerilo mora biti projektirano i proizvedeno na takav način da zadovoljava sve zahtjeve tipnog odobrenja i ima karakteristike kao što je opisano tehničkom dokumentacijom.

## 5. MJERITELJSKE ZNAČAJKE MJERILA

Mjeriteljske karakteristike mjerila (*Metrological characteristics of the measuring instruments*)

Vidi točku 4.2.

## 6. UVJETI KORIŠTENJA OPREME I SIGURNOSNE MJERE

6.1. Uvjeti korištenja opreme (*Conditions of using equipment*)

Transformator **DNT \***; **DNT SO \*** i **DNT SM \*** se mora pripremiti za uporabu i uporabljati ga sukladno FMT-ovom dokumentu „*Uputstvo za eksploataciju i održavanje*“, a s proizvodom smije rukovati samo obučeno osoblje.

6.2. Zaštitne mjere (*Security measures*)

Prilikom pripreme za uporabu i same uporabe pridržavati se odgovarajućih propisa iz područja elektrike i sigurnosti na radu. Poklopac sekundarnih priključaka mora biti tako izveden, da ga je nakon priključenja sekundarnih vodiča moguće zaštititi žigom od neovlaštenog pristupa.

## 7. NAJVEĆE DOPUŠTENE POGREŠKE

Prilikom ispitivanja transformatora po postupku iz norme HRN EN 60044-1 iznosi pogrešaka ne smiju biti veći od granica dopuštenih pogrešaka propisanih člancima 9., 10. i 11. iz Pravilnik o tehničkim i mjeriteljskim zahtjevima za mjerne transformatore u mjernim grupama za mjerenje električne energije (NN 11/06),

## 8. NATPISI I OZNAKE

Na natpisnoj pločici strujni mjerni transformator niskog napona tip **DNT \***; **DNT SO \*** i **DNT SM \*** koja se mora nalaziti na vidljivu mjestu moraju biti sljedeći podaci:

1. Naziv i oznaka tipa mjerila,
2. Serijski / tvornički broj i godina proizvodnje (pri čemu zadnje dvije znamenke godine proizvodnje mogu biti kosom crtom odvojene od tvorničkog broja),
3. Ime proizvođača ili njegova oznaka (ime i naziv ili znak proizvođača i mjesto proizvodnje),
4. Službena oznaka tipa mjerila (**HR T-5-1005**),

dok na drugim pogodnim mjestima ili na samom uređaju trebaju sukladno Pravilniku (i u zavisnosti od tipa) biti vidljivi sljedeći podaci:

- 1) oznaku tipa transformatora;
- 2) oznaka vrste transformatora (npr. »Strujni transformator«, »Naponski transformator« itd.);
- 3) nazivnu vrijednost primarne struje i sekundarne struje ili primarnog napona i sekundarnog napona;

- 4) nazivnu frekvenciju;
- 5) nazivnu snagu i oznaku razreda točnosti;
- 6) za struje mjerne transformatore s više jezgri ili za naponske mjerne transformatore s više namota moraju biti navedene i nazivne snage i oznake razreda točnosti za svaku jezgru ili za svaki namot;
- 7) oznaku odgovarajućih priključaka i jezgara ili namota, ako transformator ima dvije jezgre ili više jezgara odnosno namota;
- 8) najviši pogonski napon, odvojen kosom crtom od vrijednosti ispitnog izmjeničnog napona i ispitnog udarnog napona. Ispitni udarni napon daje se samo za transformatore namijenjene ugradnji u postrojenja na otvorenom prostoru;
- 9) oznaka struje proširenog opsega (npr. ext 150 %);
- 10) toplinski razred izolacije, ako se razlikuje od razreda A;
- 11) faktor sigurnosti za strujne mjerne transformatore;
- 12) nazivnu kratkotrajnu toplinsku struju ( $I_{th}$ ) za strujne mjerne transformatore;
- 13) nazivni faktor napona i odgovarajuće nazivno trajanje za naponske mjerne transformatore.
- 14) za strujne transformatore sa više sastavnih dijelova na natpisnoj pločici moraju biti navedeni i podaci o sastavnim dijelovima.

Natpisi na mjerilu moraju biti ispisani na hrvatskom jeziku, trajno i lako čitljivi u normalnim uvjetima rada i ispisani tako da se ne mogu izbrisati niti skinuti. Dozvoljeno je da na natpisnoj pločici proizvođač postavi i druge za mjerilo relevantne podatke, oznake i simbole.

## 9. NAČIN ISPITIVANJA

Ispitivanje mjerila obavlja se po propisanim postupcima ispitivanja usklađenosti mjerila s propisima kojima se utvrđuje udovoljava li mjerilo mjeriteljskim zahtjevima iz tipnog odobrenja za mjerilo i koje je u prikladnom stanju za ispitivanje. Kod ispitivanja mjerila koriste se etaloni koji su umjereni i imaju valjanu potvrdu o umjerevanju. Ispitivanje mjerila sastoji se od vizualnog pregleda i ispitivanja značajki mjerila. Prva ovjera napraviti će se kod proizvođača ili ovlaštenog tijela za pripremu mjerila radi ovjere.

## 10. OVJERAVANJE I ŽIGOSANJE

Transformatori tipa DNT \*; DNT SO \* i DNT SM \* koji zadovoljavaju odredbe Pravilnika o tehničkim i mjeriteljskim zahtjevima za mjerne transformatore u mjernim grupama za mjerenje električne energije (NN 11/06) kao i zahtjeve ovog rješenja, označit će se godišnjom ovjernom oznakom u obliku naljepnice, koja se postavlja tako da prekrije natpisnu pločicu barem sa jednom svojom polovicom. Valjanost ovjernog žiga je do uništenja ili povlačenja mjerila iz uporabe.

## 11. SLIKE I CRTEŽI

Slika 1.	Prikaz transformatora tipa DNT *; DNT SO * i DNT SM *
Slika 2.	Prikaz presjeka transformatora DNT s legendom
Crtež 3.	Mjerne skice transformatora tipa DNT *; DNT SO * i DNT SM *

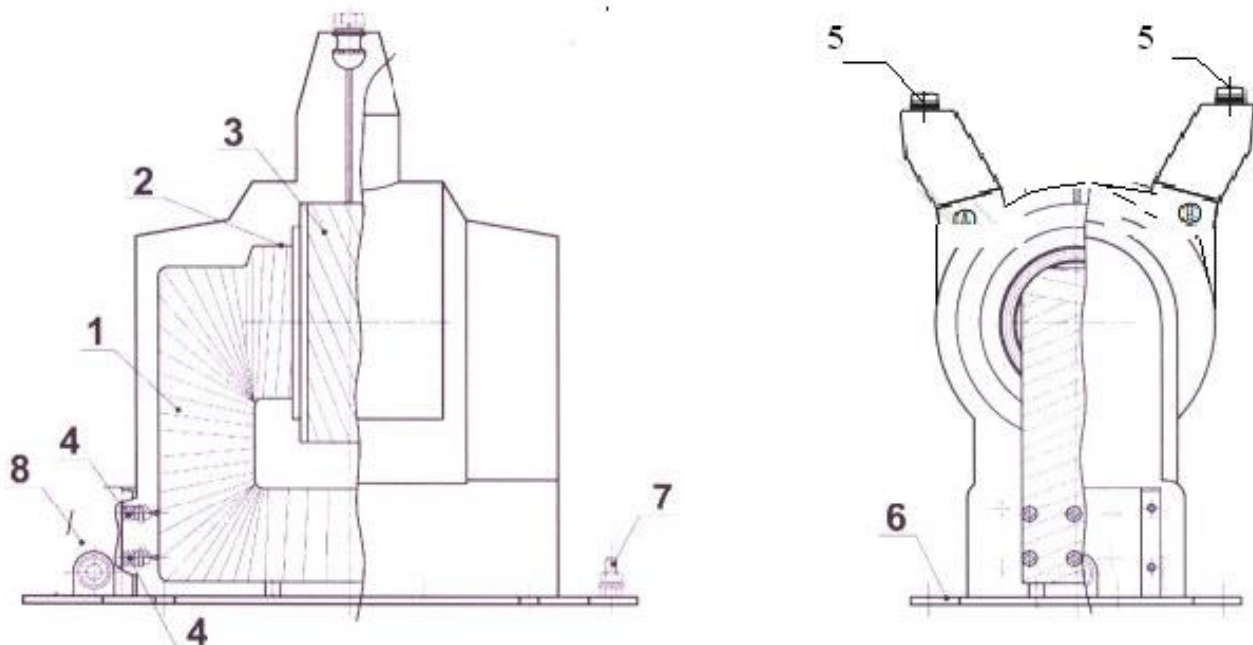


Model DNT

model DNT SM

model DNT SO

**Slika 1.** Prikaz transformatora tipa DNT \*; DNT SO \* i DNT SM \*



1 – magnetna jezgra

2 – namotaji sekundara

3 – namotaj primara

4 – sekundarni priključak

5 – primarni priključak

6 – postolja

7 – vijak za učvršćenje uzemljenja

8 – poklopac sekundarnih priključaka

**Slika 2.** Prikaz presjeka transformatora DNT s legendom

PRILOG RJEŠENJU O ODOBRENJU TIPRA MJERILA

KLASA: UP/I-034-02/14-04/43

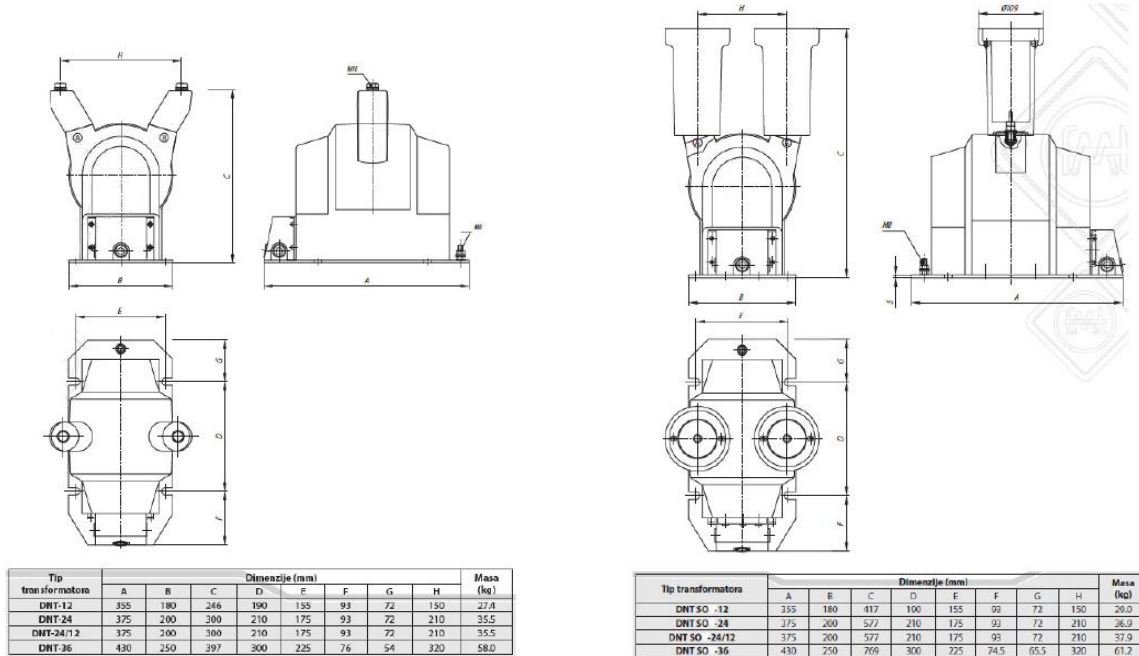
URBROJ: 558-02-01-01/1-15-3

PROIZVOĐAČ: FMT Fabrika mernih transformatora d.o.o., Srbija

MJERILO: Strujni mjerni transformator

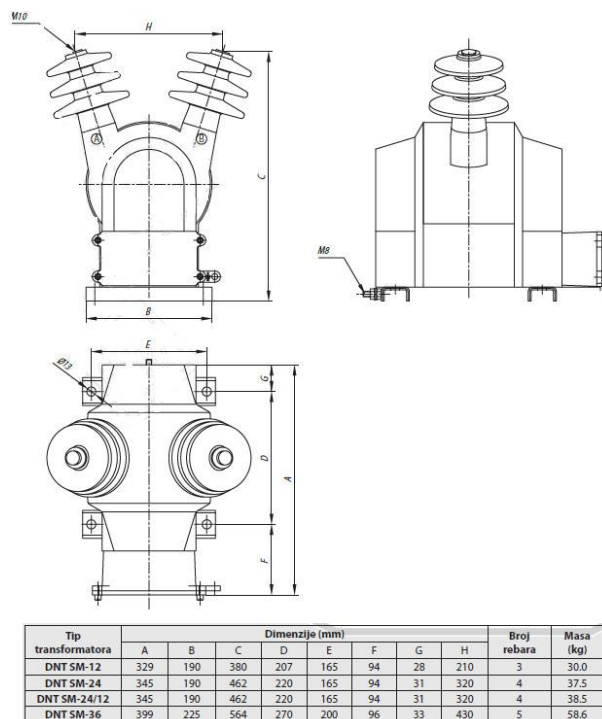
TIP: DNT \*; DNT SO \*; DNT SM \*

Službena oznaka tipa:  
**HR T-5-1005**



Model DNT

Model DNT SO



Model DNT SM

Crtež 3. Mjerne skice transformatora tipa DNT \*; DNT SO \* i DNT SM \*